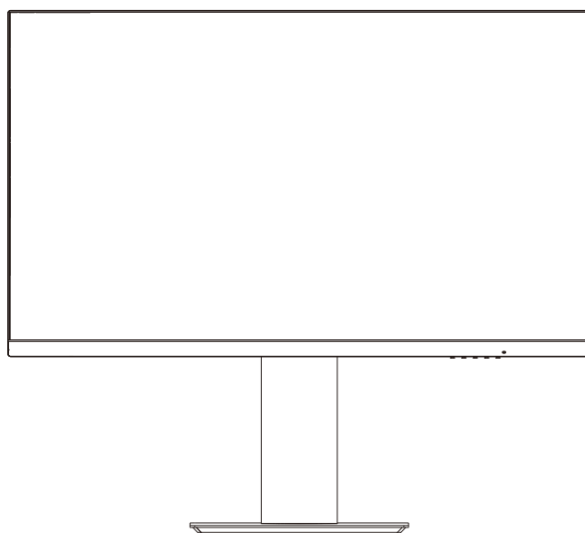


# ***THOMSON***



**Бізнес-монітор з роздільною здатністю  
Full HD**

**M27FB5C14**



[tv.mythomson.com](http://tv.mythomson.com)



[tv.mythomson.com/  
en/Support/FAQs/](http://tv.mythomson.com/en/Support/FAQs/)



[tv.mythomson.com/  
Support/Product-Registration/](http://tv.mythomson.com/Support/Product-Registration/)

## **ВАЖЛИВО**

ПЕРЕД ВИКОРИСТАННЯМ ЦЬОГО МОНІТОРА УВАЖНО ПРОЧИТАЙТЕ ПОСІБНИК І ЗБЕРЕЖІТЬ ЙОГО ДЛЯ ПОДАЛЬШОГО ВИКОРИСТАННЯ.  
КОЛІР І ЗОВНІШНІЙ ВИГЛЯД МОЖУТЬ ВІДРІЗНЯТИСЯ ЗАЛЕЖНО ВІД КОНКРЕТНОЇ МОДЕЛІ ВИРОБУ.  
ТЕХНІЧНІ ХАРАКТЕРИСТИКИ МОЖУТЬ БУТИ ЗМІНЕНІ В МАЙБУТНЬОМУ ДЛЯ ПОКРАЩЕННЯ ПРОДУКТИВНОСТІ БЕЗ ПОПЕРЕДНЬОГО ПОВІДОМЛЕННЯ.

## **Зміст**

|  |    |
|--|----|
| 1 Важлива інформація про продукт .....                                 | 3  |
| 2 ПОПЕРЕДЖЕННЯ .....   | 3  |
| 3 Упаковка.....  | 6  |
| 4 Встановлення основи.....   | 7  |
| 5 Перенесення та піднімання монітора .....                             | 7  |
| 6 Встановлення на столі .....  | 8  |
| 7 Відрегулюйте кут .....   | 8  |
| 8 Встановлення на стіну.....   | 10 |
| 9 Підключення кабелю .....   | 10 |
| 10 Керування панеллю.....  | 12 |
| 11 Використання екранного меню (OSD).....                              | 12 |
| 12 порад щодо екологічного використання монітора Thomson Monitor ..... | 15 |
| 13 Інше.....   | 15 |
| 14 Усунення несправностей .....  | 16 |
| 15 Технічні характеристики.....  | 18 |
| 15.1 Обмеження щодо країн .....  | 18 |
| 15.2 Ліцензія.....   | 18 |

# 1 Важлива інформація про продукт

**Будь ласка, прочитайте інструкцію перед початком роботи з пристроєм і збережіть її для подальшого використання.**

Обладнання з цим символом є електроприладом класу II або з подвійною ізоляцією. Воно сконструйоване таким чином, що не потребує захисного з'єднання з електричним заземленням.

## **Зберігання**

Ваш пристрій було ретельно перевірено та упаковано перед відправкою. Розпаковуючи його, переконайтеся, що в комплекті є всі деталі, і тримайте упаковку в недоступному для дітей місці. Ми рекомендуємо зберігати коробку протягом гарантійного терміну, щоб забезпечити надійний захист пристрою в разі ремонту або гарантійного обслуговування.

## **Директива WEEE**

Це маркування вказує на те, що цей продукт не можна утилізувати разом з іншими побутовими відходами на території ЄС. Будь ласка, переробляйте його відповідально, щоб сприяти сталому повторному використанню матеріальних ресурсів. Щоб повернути використаний пристрій, скористайтеся системою повернення та збору відходів або зверніться до продавця, де було придбано виріб.

Призначений для використання в приміщеннях тільки в країнах-членах ЄС та країнах ЄАВТ.

AT BE BG CH CY CZ DE DK EE ES FI FR GR HR HU IE IS IT LI LT LU LV MT NL NO PL PT RO SI SK SE TR UK (NI)

## **Підтримка**

Поширені запитання, інструкції, допомога та підтримка:

**[tv.mythomson.com/support](http://tv.mythomson.com/support)**

## **Інформація про безпеку**

В екстремальних погодних умовах (шторм, блискавка) і тривалих періодах бездіяльності (відпустка) відключайте виріб від мережі.

Штепсельна вилка використовується для відключення монітора від електричної мережі, тому вона повинна залишатися доступною для роботи. Якщо монітор не від'єднати від мережі, пристрій буде споживати енергію в усіх ситуаціях, навіть якщо він перебуває в режимі очікування або вимкнений.

**Важливо:** Будь ласка, повністю прочитайте цю інструкцію перед встановленням або експлуатацією.

# 2 ПОПЕРЕДЖЕННЯ

**Цей пристрій призначений для використання особами (включаючи дітей), які здатні / мають досвід роботи з таким пристроєм без нагляду, якщо тільки вони не перебувають під наглядом або не отримали інструктаж щодо використання пристрою від особи, відповідальної за їхню безпеку.**

- Не розміщуйте цей виріб поблизу або над електричними обігрівачами чи радіаторами, а також у місцях, що піддаються впливу прямих сонячних променів.
- Не розміщуйте поблизу виробу предмети, що виділяють тепло (наприклад, свічки, попільнички, пахощі, легкозаймісті гази або вибухонебезпечні речовини і т.д.).
- Не ставте на монітор ємності з водою, оскільки це може призвести до пожежі або ураження електричним струмом.
- Не піддавайте виріб впливу маслянистих речовин або хімічних агентів, оскільки це може спричинити корозію корпусу виробу.
- Не піддавайте цей виріб впливу дощу або води (наприклад, у ванні, раковині, кухонній мийці, пральній раковині, вологому підвалі, басейні).
- Якщо виріб випадково намок, не працює належним чином, особливо якщо він видає незвичний звук або запах, негайно витягніть вилку з розетки і зверніться до авторизованого дилера або сервісного центру для отримання подальшої допомоги.
- Під час чищення монітора обов'язково використовуйте суху м'яку тканину, яка не містить легкозаймістих речовин. Перед чищенням обов'язково від'єднайте шнур живлення або адаптер живлення.
- Не перевантажуйте розетки, подовжувачі або вбудовані розетки, оскільки це може призвести до пожежі або ураження електричним струмом.
- Шнур живлення або адаптер живлення слід розміщувати в такому місці, де на нього не наступатимуть і не стискатимуть предмети, що знаходяться над ним або поруч, а особливу увагу слід приділяти проводам біля вилки, вбудованих розеток і розетки монітора.
- Перед підключенням шнура живлення змінного струму до адаптера живлення або інтерфейсу живлення монітора (залежно від стилю виробу) переконайтеся, що місцева електромережа відповідає вимогам до вхідної напруги адаптера живлення або монітора. Не торкайтеся внутрішньої частини виробу, щоб уникнути ураження електричним струмом. Відкривати кришку цього виробу дозволяється лише кваліфікованим фахівцям.
- Штепсельна вилка шнура живлення повинна бути легкодоступною. Не ставте монітор, меблі тощо на шнур живлення. Пошкоджений шнур живлення/вилка може спричинити пожежу або ураження електричним струмом. Тримайте шнур живлення за вилку, не від'єднуйте монітор від мережі, тягнучи за шнур живлення. Ніколи не торкайтеся шнура живлення/вилки мокрими руками, оскільки це може призвести до короткого замикання або ураження електричним струмом. Ніколи не робіть вузлів на шнурі живлення і не перев'язуйте його іншими шнурами. У разі пошкодження шнура його слід замінити, причому це має робити лише кваліфікований персонал.
- **НІКОЛИ** не ставте монітор на тканину або інші матеріали, які можуть знаходитися між монітором і опорними меблями.
- Не ставте монітор на підлогу та похилі поверхні.
- Якщо ви плануєте залишити монітор невикористовуваним на тривалий час, або якщо ви збираєтеся піти з дому (особливо якщо вдома залишаються діти, люди похилого віку або люди з обмеженими можливостями), обов'язково виймайте штепсельну вилку або адаптер живлення з розетки.
- Накопичений пил може спричинити іскріння та нагрівання шнура живлення або адаптера живлення, а також погіршення ізоляції шнура живлення або адаптера живлення, що може призвести до ураження електричним струмом, витоку або пожежі.

- Після перенесення монітора з холодного приміщення в тепле дайте йому постояти деякий час, перш ніж увімкнути, щоб конденсат, що утворився всередині, повністю розвіявся і висох.
- Якщо ви плануєте встановлювати цей виріб в умовах підвищеної запиленості, високої або низької температури, високої вологості, вмісту хімічних речовин і цілодобового використання (наприклад, в аеропортах, на вокзалах тощо), обов'язково зверніться до авторизованого сервісного центру для отримання подальшої допомоги. В іншому випадку монітор може бути серйозно пошкоджений.
- Дітям заборонено підніматися на цей виріб.
- Не встановлюйте цей виріб у нестійкому місці, наприклад, на хиткій полиці, похилій підлозі або в місцях, що піддаються зовнішнім вібраціям.
- Обережно прикріпіть ніжки/підставку до виробу. Якщо підставка оснащена гвинтами, міцно затягніть їх, щоб запобігти нахилу монітора. Не затягуйте гвинти занадто сильно.
- Не ставте монітор на підлогу та похилі поверхні.
- Щоб уникнути небезпеки задухи, зберігайте поліетиленові пакети в місцях, недоступних для немовлят, дітей і домашніх тварин.

**НАСАМПЕРЕД - НИКОЛИ не дозволяйте нікому, особливо дітям, штовхати або бити екран, проштовхувати що-небудь в отвори, щілини або будь-які інші отвори в корпусі.**



#### ПОРАДИ КОРИСТУВАЧІВ

На підставі законодавчого декрету №. 49 від 14 березня 2014 року "Виконання Директиви 2012/19/ЄС про відходи електричного та електронного обладнання (WEEE)"

Це маркування вказує на те, що цей виріб не можна утилізувати разом з іншими побутовими відходами, але його слід утилізувати окремо від інших відходів. Тому користувач повинен віднести виріб з усіма необхідними компонентами до центрів утилізації електричних та електронних відходів або повернути його в магазин, щоб придбати новий виріб еквівалентного типу у співвідношенні 1 до 1 або 1 до 0 для виробів, більша сторона яких менша за 25 см. Правильна утилізація старого приладу допоможе запобігти потенційній шкоді навколишньому середовищу та здоров'ю людей, а також сприятиме вторинній переробці матеріалів. Незаконна утилізація приладу тягне за собою адміністративні санкції відповідно до Законодавчого декрету №. 49 від 14 березня 2014 року.

Робоча температура: -10°C ~ 35°C

Це обладнання відповідає нормам випромінювання, встановленим для неконтрольованого середовища. Це обладнання слід встановлювати та експлуатувати, дотримуючись мінімальної відстані 20 см між випромінювачем і вашим тілом.



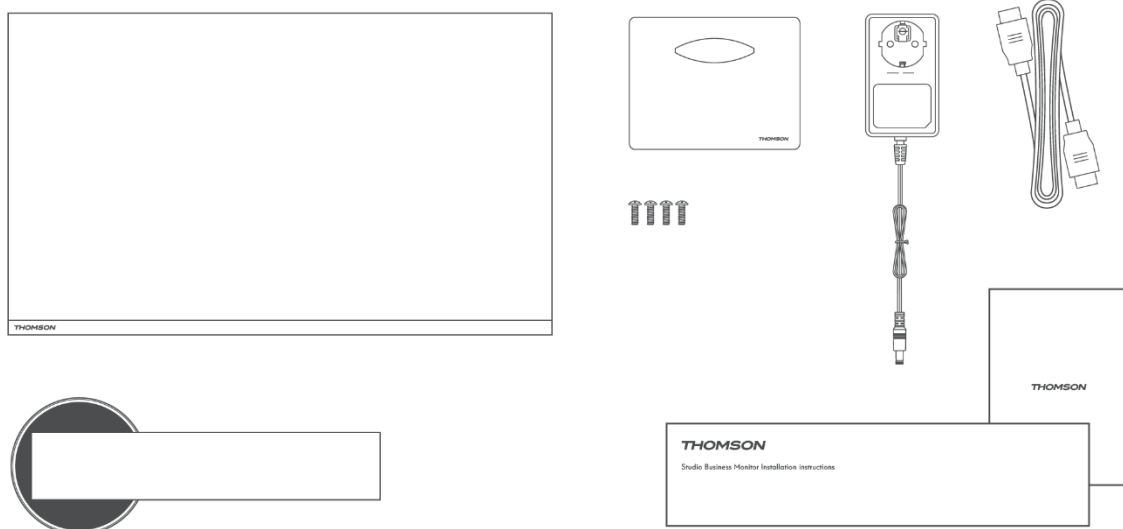
Careca Italia SpA заявляє, що цей виріб відповідає вимогам Директиви 2014/30/ЄС, Директиви 2014/35/ЄС, Директиви 2009/125/ЄС, Директиви (ЄС) 2017/1369, Директиви 2011/65/ЄС та наступних оновлень.

Повний текст Декларації про відповідність ЄС доступний онлайн.

### 3 Упаковка

1. Будь ласка, перевірте, чи всі елементи входять до комплекту вашого монітора.  
Якщо чогось не вистачає, вчасно зверніться до продавця.
2. Колір і форма виробу можуть відрізнятися залежно від моделі.
3. Кабелі, що постачаються, можуть відрізнятися залежно від придбаного продукту.

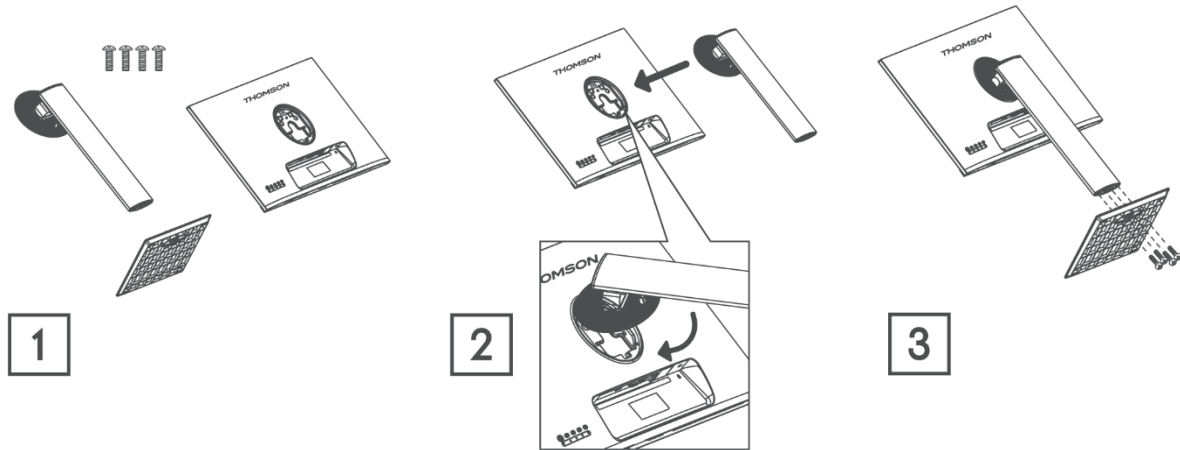
| Посібник | Посібник із швидкого старту | Гарантійний талон  |
|----------|-----------------------------|--|
| Кабель   | Кабель HDMI                 | Стосується лише моніторів з портами HDMI.<br>Не всі моделі поставляються з кабелем HDMI, цей аксесуар можна придбати окремо. |
| Інші     | Адаптер                     |  |



## 4 Встановлення основи

Будь ласка, зверніться до Посібника зі швидкого встановлення (QIG) для отримання інструкцій з розпакування монітора. Встановіть телевизор на рівній поверхні та покладіть його на тканину.

(\*Функції монітора можуть відрізнятися в залежності від моделі, фактичний продукт має переважну силу)



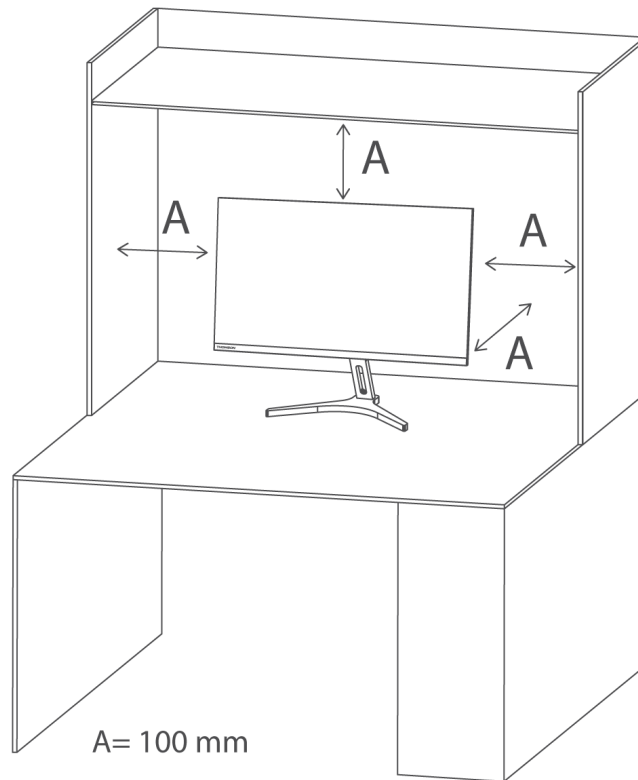
## 5 Перенесення та піднімання монітора

Щоб забезпечити безпечне транспортування монітора та запобігти подряпинам або пошкодженням, дотримуйтеся цих інструкцій незалежно від його форми та розміру.

- Перед перенесенням монітора, будь ласка, покладіть його в оригінальну коробку/упаковку.
- Перед виконанням будь-яких дій з монітором від'єднайте шнур живлення та інші кабелі.
- Міцно тримайте нижню і бічну частину монітора. Не тримайте саму панель.
- Переконайтеся, що екран не стикається з гострими предметами і знаходиться на безпечній відстані від інших матеріалів, які можуть його пошкодити.
- Щоб правильно перенести монітор, переконайтеся, що він знаходиться у вертикальному положенні, а не на боці.

## 6 Встановлення на столі

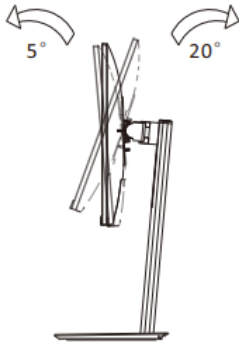
Після збирання встановіть монітор на столі у вертикальному положенні. Для забезпечення достатньої вентиляції монітор повинен знаходитися на відстані щонайменше 100 мм від стін.



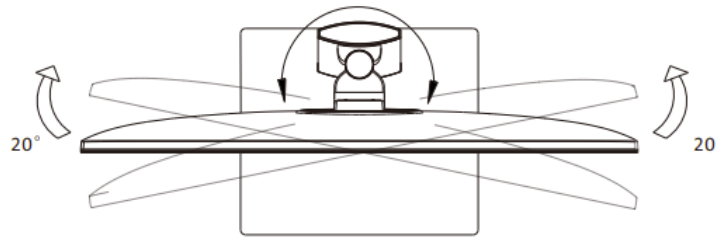
## 7 Відрегулюйте кут

- Малюнки наведено лише для ознайомлення, будь ласка, зверніться до фактичного монітора.
- Кут нахилу екрана можна регулювати вперед на 5° і назад на 15° для зручного розташування.
- Будьте обережні, щоб не торкатися і не натискати на область екрана під час регулювання кута нахилу монітора.

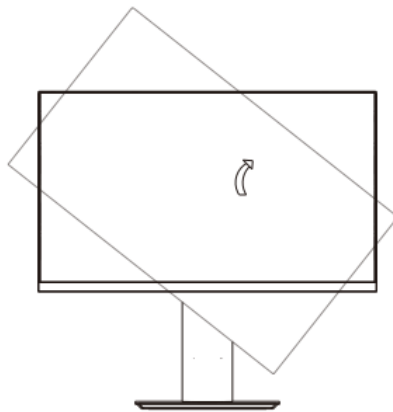




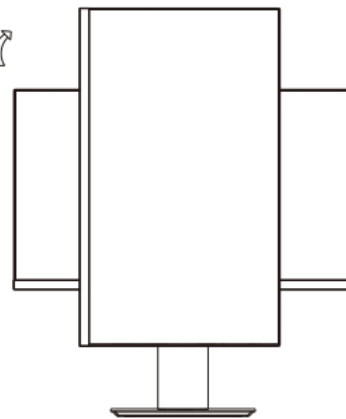
Tilt angle of the monitor head: 5°~20°



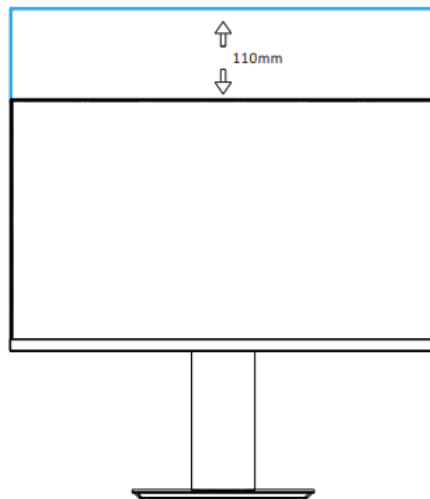
Swivel angle of the monitor head: L20°, R20°



90°



Pivot angle of the monitor head: 90°

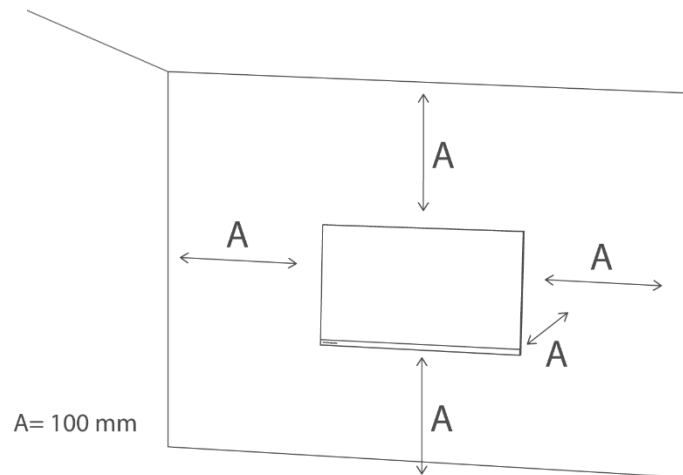


Height adjustment monitor head: 0-110 mm

## 8 Встановлення на стіну

Монітор відповідає технічним характеристикам настінного кріплення або інших сумісних пристроїв.

Монітор слід встановлювати, залишаючи щонайменше 100 мм вільного простору з кожного боку монітора та 100 мм від стіни для забезпечення достатньої вентиляції. Гвинти, пластина для кріплення монітора або інші сумісні пристрої повинні бути сертифіковані VESA і використовуватися відповідно до стандартів VESA.



Примітка: Пластина для настінного кріплення або інші сумісні пристрої **не входять до** комплекту поставки разом з монітором.

## 9 Підключення кабелю

Залежно від моделі виробу інформація про конфігурацію на задній панелі монітора може відрізнитися.

Перед підключенням пристрою обов'язково прочитайте наведену нижче інформацію.

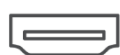
1. Перед підключенням пристрою перевірте наявність двох роз'ємів на сигнальному кабелі (кабелях), що входить до комплекту постачання, а також форму та розташування роз'ємів на пристрої та зовнішніх пристроях.

2. Перед підключенням виробу переконайтеся, що шнур живлення не зігнутий і не пошкоджений.

3. Підключіть шнур живлення до виробу та увімкніть його в розетку. Якщо ви помітили будь-яку ненормальну роботу пристрою, негайно відключіть його від мережі та зверніться до свого дилера.

4. Після підключення пристрою обов'язково прочитайте інструкцію, щоб ознайомитися з його функціями, запобіжними заходами та іншою інформацією, необхідною для правильного використання пристрою.

|        |   |          |   |
|--------|---|----------|---|
| HDMI   | HDMI: За допомогою кабелю HDMI з'єднайте порт HDMI пристрою з портом HDMI OUT іншого пристрою, який ви хочете підключити. | Наушники | Вихід для навушників:<br>Використовуйте штекер гарнітури для підключення до гнізда для навушників OUT.  |
| Type-C | Type-C: Використовуйте кабель Type-C для підключення до гнізда Type-C   | DC IN    | DC IN 12V: Використовуйте адаптер, що входить до комплекту, для підключення порту.<br>Зверніть увагу, що цей порт підтримує лише 12В.<br>Будь ласка, зверніться до авторизованого сервісного центру для придбання неоригінального адаптера. |



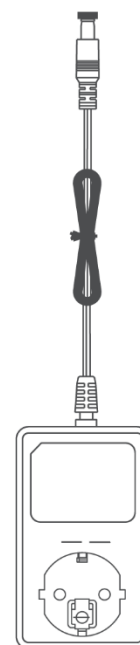
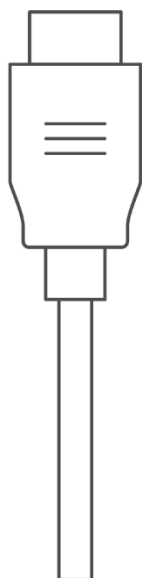
HDMI



USB-C  
2.5W

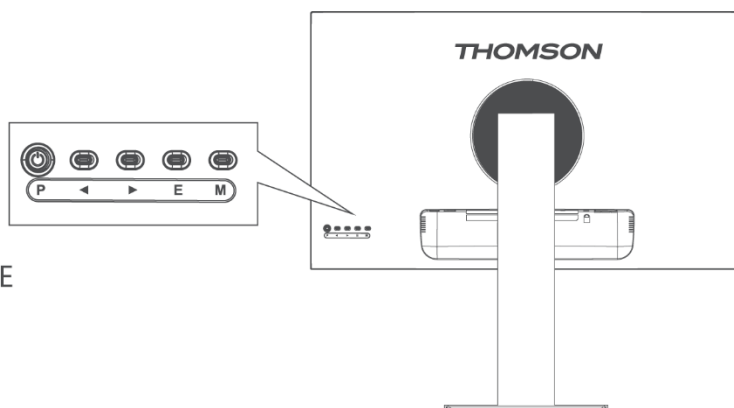


Power Adapter

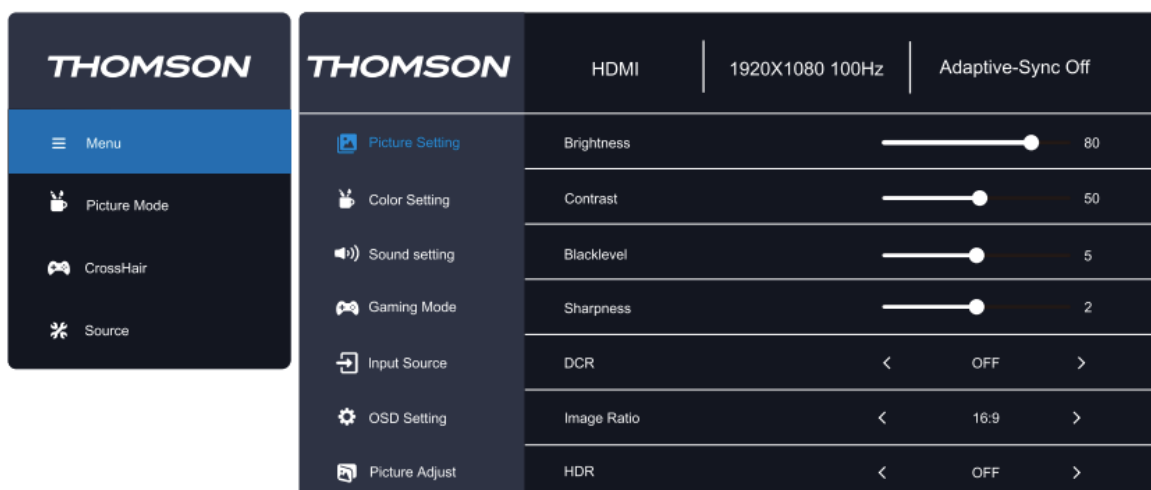


## 10 Керування панеллю

- P** STANDBY/POWER OFF/ON
- ◀** UP/BRIGHTNESS
- ▶** DOWN/VOLUME
- E** EXIT MENU/SELECT SOURCE
- M** MENU/SELECT



## 11 Використання екранного меню (OSD)



1. Щоб переглянути екранне меню, натисніть кнопку з літерою "М" на задній панелі монітора.
2. Для навігації по меню використовуйте клавіші вправо/вліво.
3. Щоб вибрати вкладку налаштувань, натисніть кнопку гравіювання М.
4. Щоб налаштувати параметри, виберіть один з них, натиснувши кнопку гравіювання М, і використовуйте клавіші вправо/вліво для регулювання.
5. Щоб повернутися до попереднього меню, натисніть кнопку гравіювання Е.
6. Щоб вийти з екранного меню, натискайте кнопку гравіювання Е до тих пір, поки не вийдете.

| Головне меню            | Підменю                 | Параметри   | Опис  |
|-------------------------|-------------------------|---|---|
| Налаштування зображення | Яскравість              | 0-100   | Налаштування яскравості дисплея                             |
|                         | Контраст                | 0-100   | Налаштуйте контрастність дисплея                            |
|                         | Blacklevel              | 0-10  | Налаштуйте глибину чорного кольору                          |
|                         | Різкість                | 0-4   | Налаштування різкості дисплея                               |
|                         | DCR                     | Увімкнено/вимкнено                                  | Увімкнення/вимкнення функції динамічної контрастності (DCR) |
|                         | HDR                     | Увімкнено/вимкнено                                  | Увімкнення/вимкнення високого динамічного діапазону (HDR)   |
|                         | Коефіцієнт зображення   | Авто/16:9/4:3                                       | Налаштування співвідношення сторін дисплея                  |
| Налаштування кольору    | Режим зображення        | Energy Star/Стандарт/Фільм/Офіс/FPS/RTS/Racing/sRGB | Виберіть попередньо встановлений режим зображення           |
|                         | Гамма.                  | Вимкнено/1.8/2.0/2.2/2.4                            | Налаштуйте рівень гама дисплея                              |
|                         | Слабке синє світло      | Вимкнено/Слабкий/Середній / Сильний                 | Налаштуйте рівень синього світла дисплея                    |
|                         | Колірна температура     | Теплий/Користувач/Прохолодно/нормально              | Налаштуйте колірну температуру дисплея                      |
|                         | Червоний                | 0-100   | Налаштування параметрів RGB                                 |
|                         | Зелений                 | 0-100   |   |
|                         | Синій                   | 0-100   |   |
| Налаштування звуку      | Обсяг                   | 0-100   | Налаштуйте гучність звуку                                   |
|                         | Вимкнути звук.          | Увімкнено/вимкнено                                  | Увімкнути або вимкнути аудіовихід                           |
| Ігровий режим           | Адаптивна синхронізація | Увімкнено/вимкнено                                  |   |
|                         | Час відгуку             | Вимкнено/Швидко/Екстремально                        |   |
|                         | MPRT                    |   |   |
|                         | CrossHair               | Вимкнено/CH1/CH2/                                   |   |

|                             |                   |   |   |
|-----------------------------|-------------------|---|---|
|                             |                   | СНЗ/СН4   |   |
|                             | Таймер            | Вимкнено/15:00/30:00/<br>45:00/60:00  |   |
|                             | Частота оновлення | Вимкнено/Вгорі<br>ліворуч/Вгорі<br>праворуч/Внизу<br>ліворуч/Внизу праворуч                       |   |
| Джерело вхідних даних       | Авто              | Увімкнено/вимкнено  | Дозволяє монітору автоматично перемикається на останній активний вхід   |
|                             | Вибір входу       | HDMI/VGA  | Виберіть вхід монітора  |
| Налаштування екранного меню | Мова              | Англійська мова<br>Іспанська<br>Французька<br>Італійська<br>Німецька<br>угорська<br>Португальська | Встановити мову екранного меню  |
|                             | H.Position        | 0-100   | Налаштування горизонтального положення екранного меню                   |
|                             | V. Позиція        | 0-100   | Налаштування вертикального положення екранного меню                     |
|                             | Тайм-аут.         | 0-60  | Задати час, протягом якого екранне меню залишається активним у секундах |
|                             | Прозорість        | 0-100   | Налаштуйте значення прозорості екранного меню                           |
|                             | DDC/CI            | Увімкнено/вимкнено  | Дозволяє вашому пристрою керувати налаштуваннями дисплея                |
|                             | Перезавантаження  | Н/Д   | Скидання налаштувань монітора   |

## 12 порад щодо екологічного використання монітора Thomson Monitor

Щоб зменшити споживання енергії та мінімізувати вплив на навколишнє середовище під час використання монітора Thomson, дотримуйтеся цих простих екологічних рекомендацій:

- **Увімкнути режим енергозбереження:** Увімкніть **екорежим** монітора, щоб зменшити споживання енергії, коли монітор не використовується. Цей параметр допомагає зменшити яскравість і заощадити енергію під час простою.
- **Налаштування яскравості та контрастності:** Знизьте налаштування яскравості та контрастності до комфортного рівня. Це не тільки зменшує споживання енергії, але й подовжує термін служби монітора.
- **Вимикайте, коли не використовуєте:** Завжди вимикайте монітор, коли закінчуєте користуватися ним, особливо під час тривалих періодів бездіяльності. Крім того, встановіть коротший **сплячий режим** або таймер автоматичного вимкнення.
- **Вимикайте монітор з розетки, коли він не використовується:** Вимикайте монітор з розетки, якщо він не використовується протягом тривалого часу, наприклад, під час відпустки або тривалої відсутності. Це дозволяє уникнути фантомного споживання енергії.
- **Правильна утилізація:** Після закінчення терміну служби відповідально утилізуйте монітор, віднісши його до спеціального пункту збору електронних відходів відповідно до **Директиви про відходи електричного та електронного обладнання (WEEE)**. Це забезпечить належну утилізацію та сприятиме сталому повторному використанню матеріалів.

## 13 Інше

Функції Plug and Play:

Цей монітор можна встановити на будь-яку сумісну систему Plug and Play.

Взаємодія монітора з комп'ютерною системою забезпечує оптимальні умови роботи та налаштування монітора.

У більшості випадків встановлення монітора відбувається автоматично, якщо користувач не вибере інший параметр.

Допустимі мертві пікселі:

Дисплей цього продукту виготовлено з використанням передового напівпровідникового процесу з точністю понад 1 ppm (частин на мільйон).

Але деякі пікселі можуть бути занадто яскравими або темними при відображенні червоного, зеленого, синього або білого кольорів. Не соромтеся користуватися цим, оскільки якість є задовільною.

Це обладнання відноситься до IT-обладнання класу B.

При зміні кута, під яким користувач дивиться на екран, світлодіодне світло може з'являтися на краю рамки виробу, але це явище не є шкідливим для людського організму і не впливає на характеристики та продуктивність виробу.



Щоб уникнути пошкодження слуху, обмежте час прослуховування на високій гучності.

## ПОПЕРЕДЖЕННЯ

Ніколи не встановлюйте монітор на нестійкому місці. Монітор може впасти, що може призвести до серйозних травм або смерті. Багатьох травм, особливо у дітей, можна уникнути, дотримуючись простих запобіжних заходів, таких як

1. Використовуйте шафи або підставки, рекомендовані виробником монітора.
2. Використовуйте тільки меблі, які можуть безпечно витримати монітор.
3. Переконайтеся, що монітор не нависає над краєм опорних меблів.
4. Не розміщуйте монітор на високих меблях (наприклад, шафах або книжкових шафах), не закріпивши меблі та монітор на відповідній опорі.
5. Не ставте монітор на тканину або інші матеріали, які можуть знаходитися між монітором і опорними меблями.
6. Розповісти дітям про небезпеку вилазити на меблі, щоб дістатися до монітора або його елементів керування.

---

Якщо ваш існуючий монітор зберігається і переміщується, слід застосовувати ті ж самі міркування, що й вище.

Гвинт для кріплення на стіну: 22-24 дюйми М4, 28-70 дюймів М6, 75 дюймів М8

**Примітка:** Не вішайте під кутом, щоб уникнути ризику падіння.

**Примітка:** При використанні настінного кріплення висота установки не повинна перевищувати 2 м.

**Примітка:** Не закривайте вентиляційні отвори.

**Примітка:** Це обладнання не призначене для використання на м'якій підставці (наприклад, на постільній білизні, ковдрі тощо).

## 14 Усунення несправностей

З'являється чорний екран/Неможливо увімкнути виріб:

1. Перевірте, чи правильно підключено адаптер живлення.
2. Будь ласка, перевірте, чи правильно підключений адаптер живлення до розетки 100-240 В змінного струму.
3. Перевірте, чи відображається на екрані інформація про кабель виявлення сигналу, перевірте кабельне з'єднання між підключеною системою та цим монітором.



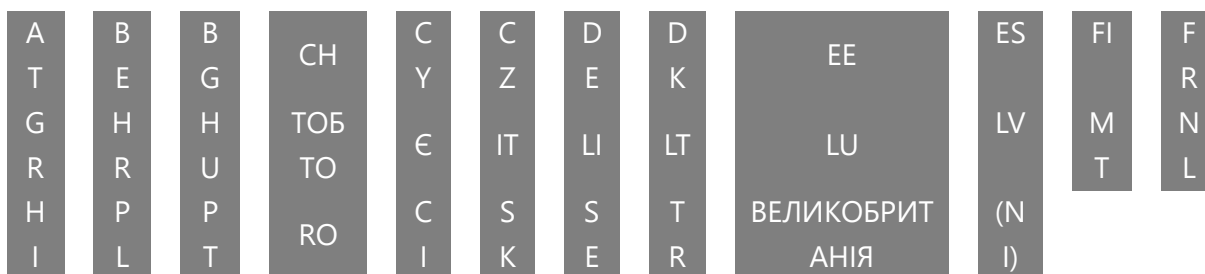
4. Різні вхідні дані:
  - a. Будь ласка, перевірте, чи вибрано вхід Type-C як джерело, якщо ви підключаєте кабель Type-C після увімкнення підключеної системи.
  - b. Якщо ви підключаєте кабель HDMI після увімкнення підключеної системи, перевірте, чи вибрано вхід HDMI як джерело. Від'єднайте та знову під'єднайте кабель HDMI під час використання підключеної системи. На екрані може не відобразитися зображення, оскільки деякі відеокарти не можуть виводити сигнал. У цьому випадку перезапустіть підключену систему після під'єднання кабелю HDMI та/або оновіть драйвери для відеокарти.
5. Якщо світлодіод блимає.
  - a. Монітор перебуває в режимі сну. Перемістіть мишу або натисніть будь-яку клавішу на клавіатурі, щоб розбудити монітор.
  - b. Перевірте, чи увімкнений комп'ютер.
6. Якщо відображається повідомлення "Немає сигналу", перевірте, чи правильно підключено сигнальний кабель.
7. Якщо зображення відображається некоректно або має роздільну здатність, відмінну від роздільної здатності монітора, будь ласка, оновіть графічні драйвери та скиньте налаштування монітора в екранному меню. Графічні драйвери залежать від виробника вашого графічного процесора. Будь ласка, відвідайте спеціальний веб-сайт виробника графічного процесора.
8. Якщо на моніторі зберігається зображення, будь ласка, не показуйте статичне зображення протягом тривалого періоду часу. Замість цього використовуйте заставку.
9. Якщо кольори на вашому дисплеї виглядають ненормально, виберіть іншу глибину кольору. Перейдіть до Панелі керування > Екран > Налаштування > Якість кольорів в ОС Windows або перейдіть до налаштувань вашого графічного процесора. Налаштування можуть відрізнятися залежно від вашої операційної системи.
10. Якщо кольори на екрані відображаються нестабільно, перевірте, чи правильно підключено сигнальний кабель. Якщо проблема не зникає, замініть кабель і скиньте налаштування відеокарти.
11. Якщо монітор не відтворює звук через роз'єм для навушників, перевірте правильність підключення або спробуйте збільшити гучність. Якщо проблема не зникає, перейдіть до Панелі керування > Обладнання та звук > встановіть монітор як пристрій за замовчуванням. Налаштування можуть відрізнятися залежно від вашої операційної системи.

## 15 Технічні характеристики

|  | M24FB2Y14              | M27FB5C14              | M27FB7C14V             | M24FG2Y14              | M27QG5Y14              |
|--|------------------------|------------------------|------------------------|------------------------|------------------------|
| Робоча напруга   | 100-240 V,<br>50-60 Гц | 100-240 V,<br>50-60 Гц | 100-240 V,<br>50-60 Гц | 100-240 V,<br>50-60 Гц | 100-240 V,<br>50-60 Гц |
| Адаптер постійного струму<br>Технічні характеристики<br>(вихідні дані) | 12 В/2А, 24 Вт         | 12 В/3А, 36 Вт         | 24 В/5А, 120 Вт        | 12 В/3А, 36 Вт         | 12 В/5А, 60 Вт         |
| Частота відображення   | 100 Гц                 | 100 Гц                 | 100 Гц                 | 180 Гц                 | 180 Гц                 |
| Вихідна потужність звуку   | Ні.                    | 2 x 2                  | 2 x 2                  | 2 x 2                  | 2 x 2                  |
| Споживана потужність (Вт)  | 20                     | 31                     | 31                     | 31                     | 55                     |
| Споживання енергії в<br>режимі очікування від<br>мережі (Вт)           | < 0,5                  | < 0,5                  | < 0,5                  | < 0,5                  | < 0,5                  |
| Вага (кг)  | 2.52                   | 6.13                   | 6.41                   | 3.17                   | 6.41                   |
| Розміри монітора ДхШхВ (з<br>підставкою) (мм)                          | 538 x 191 x 406        | 613 x 200 x 544        | 614 x 200 x 553        | 539 x 424 x 196        | 612 x 545 x 236        |
| Розміри монітора ДхШхВ<br>(без підставки) (мм)                         | 538 x 43 x 319         | 613 x 53 x 364         | 614 x 49 x 365         | 614 x 49 x 365         | 612 x 363 x 58         |
| Дисплей  | 24"/60 см              | 27"/69см               | 27"/69 см              | 24"/60 см              | 27"/69 см              |
| Роздільна здатність екрану   | 1920x1080 (FHD)        | 1920x1080 (FHD)        | 1920x1080 (FHD)        | 1920x1080 (FHD)        | 2560 x 1440 (QHD)      |

### 15.1 Обмеження щодо країн

Призначений для використання в приміщеннях тільки в країнах-членах ЄС та країнах ЄАВТ.



### 15.2 Ліцензія



Ми залишаємо за собою право на зміни. Внаслідок постійних досліджень і розробок технічні характеристики, дизайн і зовнішній вигляд продуктів можуть змінюватися. Терміни HDMI та HDMI High-Definition Multimedia Interface, а також логотип HDMI є товарними знаками або зареєстрованими товарними знаками HDMI Licensing Administrator, Inc. у США та інших країнах. Усі права захищені. Усі назви продуктів є товарними знаками або зареєстрованими товарними знаками відповідних власників.

©2024 StreamView GmbH, Franz-Josefs-Kai 1, 1010 Vienna, Austria. Цей продукт виготовлено та продано під відповідальністю StreamView GmbH. THOMSON та логотип THOMSON є товарними знаками, що використовуються за ліцензією StreamView GmbH - додаткова інформація на сайті [www.thomson-brand.com](http://www.thomson-brand.com).